

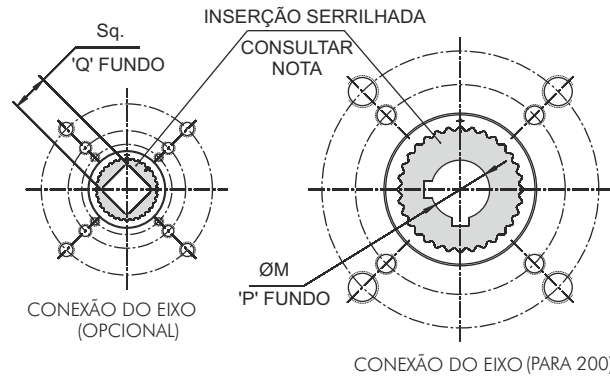
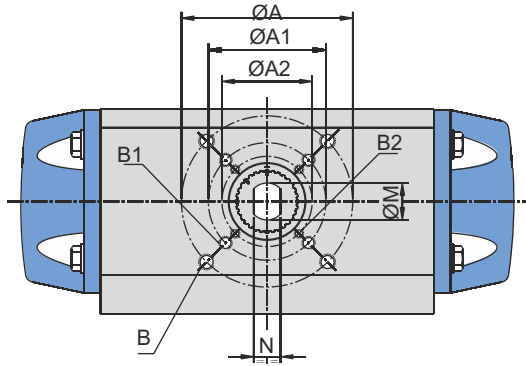
DelTorq® SÉRIE 21

Atuadores Pneumáticos de Pinhão e Cremalheira
Dupla Ação e Retorno por Mola

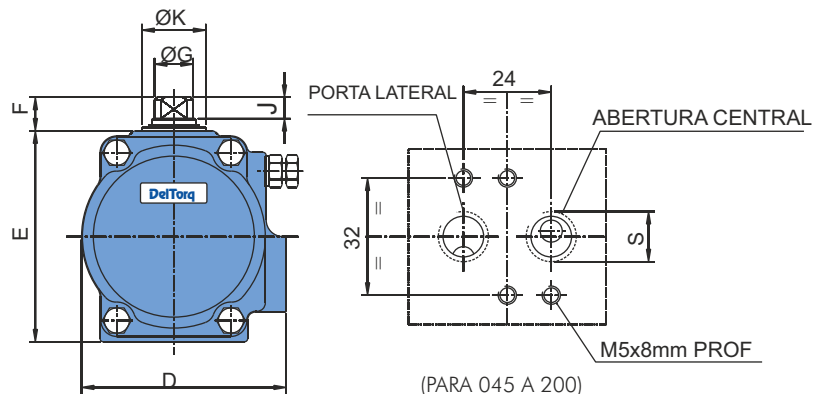
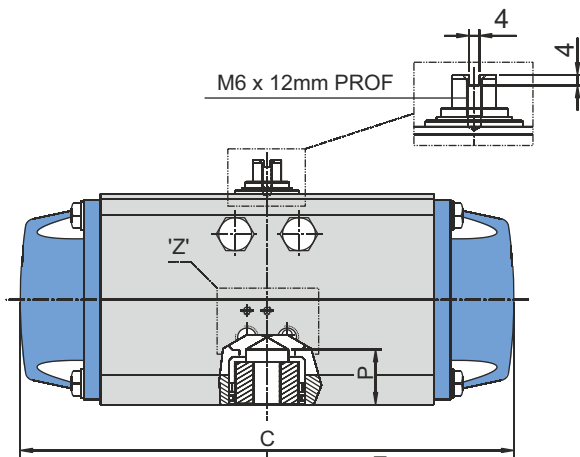


Liderando a Indústria com Inovações Projetadas

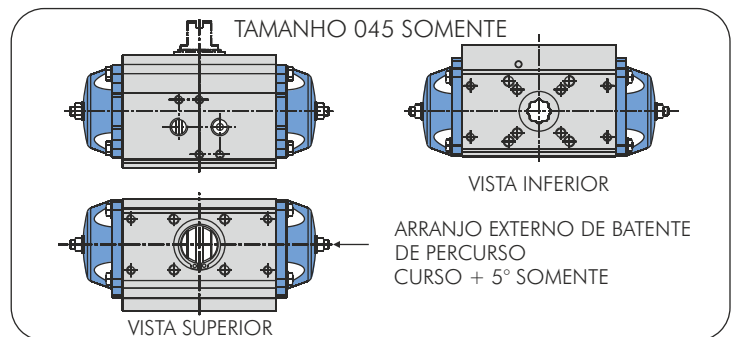
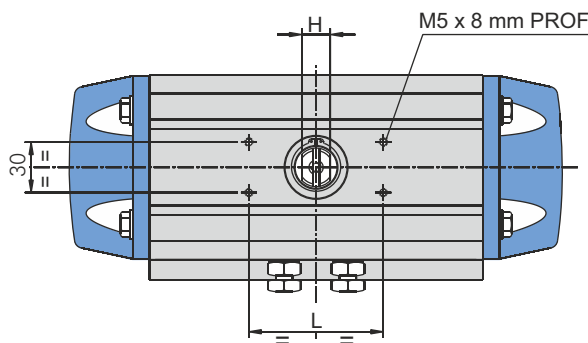
Dados Técnicos



OBS. - INSERÇÕES ESTÃO DISPONÍVEIS NAS OPÇÕES DUPLO-D, ISO QUADRADO E REDONDO E CHAVETA



(PARA 045 A 200)
DETALHE-'Z'
CONEXÕES DA VÁLVULA SOLENÓIDE AO NAMUR



Dimensões (milímetros)

TAM- NHO	ØA	ØA1	ØA2	ØB	ØB1	ØB2	C	D	E	F	ØG	H	J	ØK	L	ØM	N	P	Sq.	Q	S (BSP)
* 045	-	50	36	-	M6 x 9mm	M5 x 8mm	151	62.5	66	20	22	12	14	30	80	-	-	-	11	12	1/8
055	70	50	36	M8 x 12mm	M6 x 9mm	M5 x 8mm	168	73	75.5	20	15	12	14	23.5	80	14	10	32.5	11	12	1/8
065	70	50	-	M8 x 12mm	M6 x 9mm	-	212.5	84.5	87.8	20	18	14	14	30	80	14	10	32.5	11	16	1/4
075	70	50	-	M8 x 12mm	M6 x 9mm	-	235	93.5	98.1	20	18	14	14	30	80	19	13	32.5	17	19	1/4
085	70	50	-	M8 x 12mm	M6 x 9mm	-	273.7	105.5	108.7	20	21	17	14	34	80	19	13	32.5	17	19	1/4
100	102	70	-	M10 x 15mm	M8 x 12mm	-	294.2	122	125.7	20	23	17	14	38	80	22	16	32.5	22	24	1/4
115	125	102	70	M12 x 18mm	M10 x 15mm	M8 x 12mm	349.8	139.5	140.6	30	30	20	20	47	130	22	16	32.5	22	24	1/4
125	125	102	-	M12 x 18mm	M10 x 15mm	-	405.2	149	152.3	30	30	20	20	47	130	30	22	54	22	24	1/4
150	125	102	-	M12 x 18mm	M10 x 15mm	-	477.4	182.5	186.5	30	38	30	20	55	130	30	22	54	27	29	1/4
175	125	102	-	M12 x 18mm	M10 x 15mm	-	529.2	210	215	30	43	32	18	62	130	30	22	54	27	29	1/4
200	165	125	-	M20 x 30mm	M12 x 18mm	-	642	233.5	248	30	50	36	18	72	130	35	-	64	36	38	1/4

* O projeto do pinhão do atuador de tamanho 045 permite que o pinhão seja inserido por cima ou por baixo do atuador para usar todos os três círculos de parafuso para a montagem. Dimensões para montagem superior PCD - 42 mm, Rosca interna M5 x 8mm PROF. Dimensões para montagem inferior (consultar tabela).

Torques (N-m)

Pesos do Atuador (Kgs)											
Tamanho	045	055	065	075	085	100	115	125	150	175	200
Dupla Ação	0.9	1.6	2.4	3.0	4.4	5.8	9.6	12	20.4	27.5	46
Retorno da Mola	1.0	1.8	2.7	3.3	5.4	7.6	14.8	15	23.8	34.4	56

Volumes do Atuador (cm ³)											
Tamanho	045	055	065	075	085	100	115	125	150	175	200
Abertura	75	145	260	360	535	840	1350	1700	2900	4350	6900
Fechamento	120	145	320	560	840	1220	1955	2700	4465	6800	11000

Tempo de Ciclo do Atuador (seg.) é a 5.5 Bar e diam. do orifício de aprox. 4 mm.											
Tamanho	045	055	065	075	085	100	115	125	150	175	200
Curso Aberto/ Curso Fechado	0.2	0.3	0.35	0.45	0.6	0.8	1.0	1.3	1.5	2.0	3.5

Dados de Torque do Atuador de Dupla Ação (N-m)							
Tamanho	Pressão de Alimentação de Ar (bar)						
	3	4	5.5	6	7	8	
045	9	11	16	17	20	23	
055	15	20	28	31	36	41	
065	25	33	46	50	59	67	
075	38	51	70	76	89	102	
085	55	74	101	110	129	147	
100	85	113	156	170	198	226	
115	140	187	257	280	327	374	
125	182	243	334	364	425	486	
150	315	420	577	630	735	840	
175	468	623	857	935	1091	1247	
200	713	950	1306	1425	1663	1900	

Dados de Torque do Atuador de Retorno por Mola (N-m)																	
Tamanho	* Mola/Pistão	Pressão de Alimentação de Ar (bar)														Curso da Mola	
		3		4		5.5		6		7		8					
		PB	PE	PB	PE	PB	PE	PB	PE	PB	PE	PB	PE	PB	PE	SB	SE
045	2	5	2	8	5	12	10	13	11	16	14	19	17	6	3		
	3					10	6	12	8	15	11	17	14	8	5		
	4					8	3	10	5	13	8	16	10	11	7		
055	3	10	6	15	11	23	19							8	5		
	4			13	8	21	16	23	19	28	24			11	7		
	5					19	13	21	16	27	21	32	26	14	8		
065	6					17	10	20	13	25	18	30	23	16	10		
	3	16	11	25	19	37	32							13	8		
	4			22	14	34	27	38	31	47	39			17	11		
075	5					31	22	35	26	44	35	52	43	21	13		
	6					28	17	33	22	41	30	49	38	26	16		
	3	22	13	35	26	54	45							22	15		
085	4			29	18	48	37	55	43	67	56			30	20		
	5					43	28	49	35	62	47	75	60	37	24		
	6					37	20	44	26	56	39	69	52	45	29		
100	3	33	21	51	39	79	67							31	20		
	4			44	27	72	55	81	64	99	83			41	27		
	5					64	44	73	53	92	71	110	89	52	33		
115	6					57	32	66	41	84	60	103	78	62	40		
	3	51	31	79	59	122	102							49	30		
	4			68	41	111	84	125	98	153	126			65	40		
125	5					100	66	114	80	142	108	170	136	81	50		
	6					88	48	102	62	131	90	159	118	97	60		
	3	86	55	133	101	203	172							77	49		
150	4			115	73	185	143	208	166	255	213			103	65		
	5					167	115	190	138	237	185	284	231	128	81		
	6					149	86	172	109	219	156	266	203	154	97		
175	3	113	73	174	134	265	225							98	62		
	4			151	98	242	189	272	219	333	280			131	83		
	5					219	153	249	183	310	244	370	304	163	104		
200	6					196	116	226	147	287	207	347	268	196	125		
	3	178	113	283	218	441	375							182	123		
	4			238	151	395	308	448	361	553	465			242	164		
175	5					350	241	402	293	507	398	612	503	303	205		
	6					304	173	357	226	462	331	567	436	364	246		
	3	276	181	432	337	666	571							258	172		
200	4			369	242	602	476	680	554	836	709			343	229		
	5					539	380	617	458	772	614	928	770	429	287		
	6					475	285	553	363	709	519	865	674	515	344		
200	3	420	284	658	522	1014	878							386	263		
	4			560	379	917	735	1035	854	1273	1091			514	351		
	5					819	592	938	711	1175	949	1413	1186	643	438		
6					722	449	840	568	1078	806	1315	1043	771	526			

Torques atuais estão na faixa de $\pm 5\%$ dos valores acima.

Valores entre torques devem ser interpolados.

SE = Torque Final Mola, SB = Torque de Quebra da Mola, PE = Torque Final Pneumático, PB = Torque de Ruptura Pneumática

* e.x. Para combinação de mola SR12 = mola/pistão x número de pistões = 6 x 2 = 12

Características

1. Batentes de Percurso

Dois batentes de percurso externos permitem ajustes de +/- 5 graus.

Obs.: Os batentes de percurso ficam localizados nos tampões somente no tamanho 045.

2. Rolamentos

Rolamentos e vedações de alta qualidade para baixo atrito e longa vida útil para assegurar uma operação livre de problemas.

Os mesmos rolamentos são usados para operações de alta e baixa temperatura.

3. Cartuchos de Mola

Cartuchos de mola pré-carregados modulares com guias metálicas das molas para uso em aplicações de alta e baixa temperatura

4. Corpo em Alumínio Extrudado

Corpo em alumínio duro anodizado extrudado com superfície interna ranhurada para resistência, longa vida útil e baixa resistência de atrito.

5. Inserção de eixo

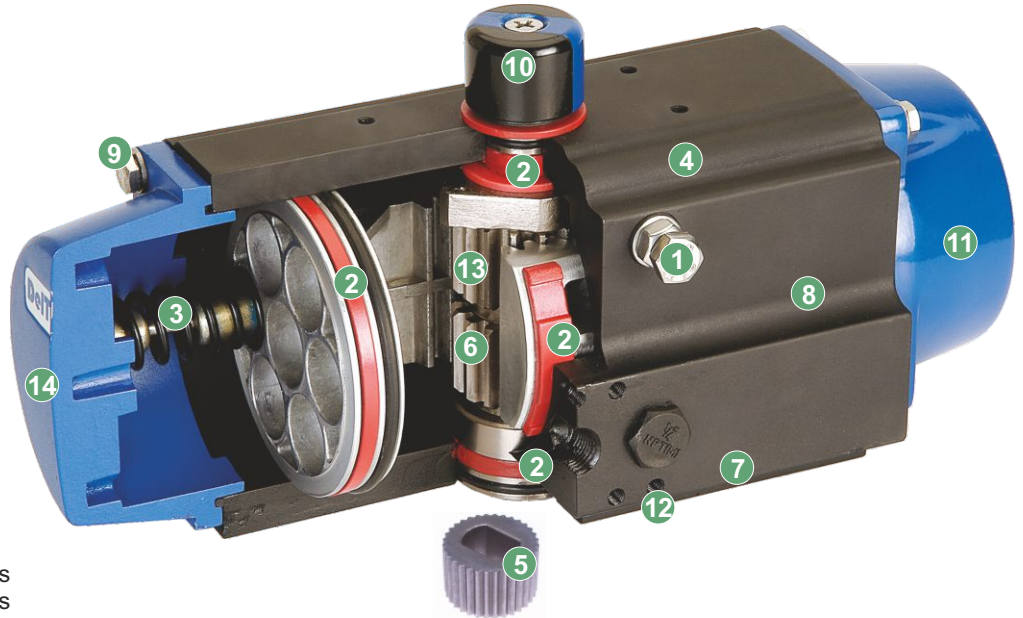
Exclusiva inserção do eixo de saída pode ser selecionada entre uma variedade de tamanhos padrão, incluindo duplo D, ISO quadrado, e redondo e com chaveta, ou pode ser projetado sob encomenda para atender a qualquer configuração de eixo de saída.

6. Eixo à Prova de Ruptura

Barras guia nos pistões proporcionam um projeto inerente à prova de ruptura.

7. Projeto de Base Larga

A opção de projeto de base ampla do atuador pode ser adaptada para montar projetos de válvula que exijam furação mais ampla do que a furação EN ISO 5211.



8. Projeto de Duplo Pinhão e Cremalheira

O projeto de duplo pinhão e cremalheira proporciona operações de dupla ação e à prova de falhas no mesmo corpo. A rotação inversa pode ser realizada simplesmente invertendo os pistões.

9. Fixadores

Fixadores internos e externos em aço inoxidável e molas especialmente revestidas oferecem resistência à corrosão em diversos ambientes.

10. Indicador de Posição

O exclusivo indicador de posição pode ser configurado para mostrar posições alternativas. O topo do atuador possui encaixe NAMUR para acoplar com outros sensores e posicionadores de diversas marcas.

11. Tampas das Extremidades

As tampas das extremidades padrão são arredondadas sem ranhuras para evitar acúmulo e contaminação. Tampas de extremidades opcionais estão disponíveis para proporcionar 100% de ajuste de curso em uma direção.

12. Montagem do Atuador

Fabricado em plena conformidade com as últimas exigências do EN ISO 5211, com provisões para montagem de válvulas solenóide e acessórios, em conformidade com NAMUR VDI / VDE 3845.

13. Eixo em Aço-liga

Eixo de Aço-liga de alta resistência com proteção por niquelamento eletrolítico para máxima resistência ao desgaste e à corrosão.

14. Projeto Modular Compacto

Projeto modular compacto com o mesmo corpo e tampas de extremidade para ambos projetos de dupla ação e retorno por mola combinado com projeto de inserção de eixo para proporcionar estoque eficiente dos componentes.

15. Atuador Tamanho 045

O projeto do pinhão do atuador tamanho 045 permite que o pinhão seja inserido por cima ou por baixo do atuador para usar todos os três círculos de parafuso (F03, F04, F05) para montagem. O comando fêmea do pinhão está disponível em formato quadrado de 9 mm e 11 mm.

Todas as declarações, informações técnicas e recomendações contidas neste boletim são somente para uso geral. DelVal Flow Controls não é responsável pela adequação ou compatibilidade destes produtos em relação às exigências dos sistemas. Consulte os distribuidores ou a fábrica da DelVal Flow Controls sobre as exigências específicas e seleção de material para a aplicação pretendida. A DelVal Flow Controls reserva o direito de alterar ou modificar projeto ou produto sem aviso prévio. DelVal® - Marca Registrada da DelVal Flow Controls.

Distribuidor



DelVal Flow Controls EUA

6068 Highway 73
Geismar, LA 70734
EUA

Phone: (225) 744-4326
Fax: (225) 744-4328

Email : sales@delvalflow.com

DelVal Flow Controls India

Escritório e Trabalho: : Gat. No. 25/1A,
Kavathe, Post - Javale Tal. Khandala,
Satara Dist., Pin - 412801,
INDIA

Phone : +91-2169-241285
Fax : +91-2169-241288

Email : salesindia@delvalflow.com