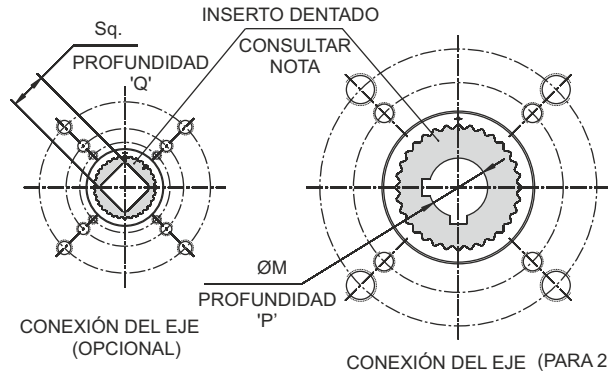
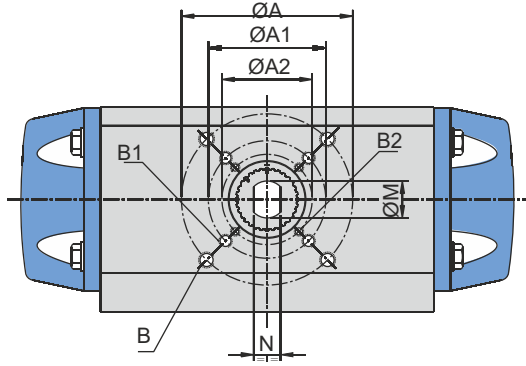


# DelTorq<sup>®</sup> SERIE 21

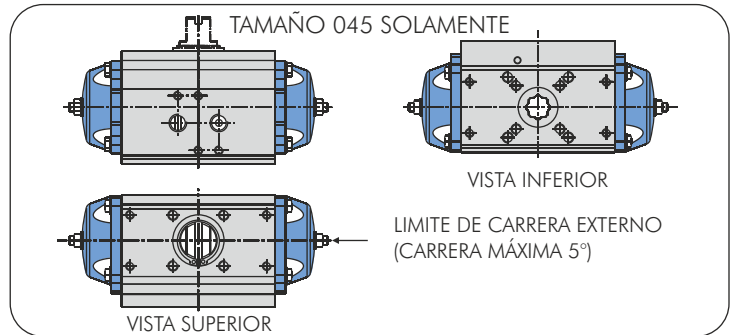
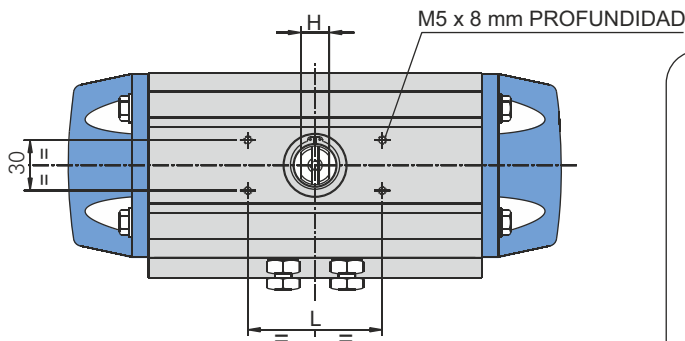
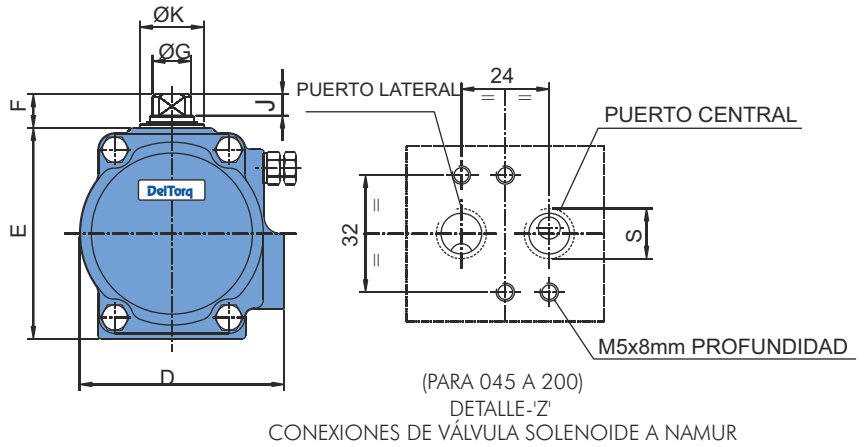
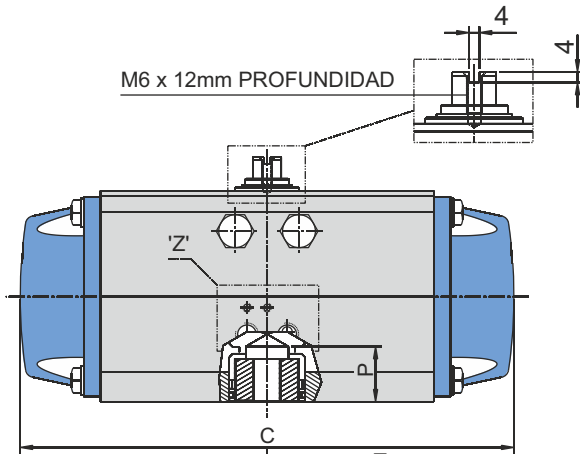
Accionadores neumáticos de piñón y cremallera  
Doble Efecto y Retorno a Resorte



*Liderando la industria con innovación por el diseño*



NOTA:- INSERTOS DISPONIBLES EN OPCIONES DOBLE-D, CUADRADO ISO, Y REDONDO CON CHAVETA



## Dimensiones (mm)

TAMAÑO	ØA	ØA1	ØA2	ØB	ØB1	ØB2	C	D	E	F	ØG	H	J	ØK	L	ØM	N	P	Sq.	Q	S (BSP)
* 045	-	50	36	-	M6 x 9mm	M5 x 8mm	151	62.5	66	20	22	12	14	30	80	-	-	-	11	12	1/8
055	70	50	36	M8 x 12mm	M6 x 9mm	M5 x 8mm	168	73	75.5	20	15	12	14	23.5	80	14	10	32.5	11	12	1/8
065	70	50	-	M8 x 12mm	M6 x 9mm	-	212.5	84.5	87.8	20	18	14	14	30	80	14	10	32.5	11	16	1/4
075	70	50	-	M8 x 12mm	M6 x 9mm	-	235	93.5	98.1	20	18	14	14	30	80	19	13	32.5	17	19	1/4
085	70	50	-	M8 x 12mm	M6 x 9mm	-	273.7	105.5	108.7	20	21	17	14	34	80	19	13	32.5	17	19	1/4
100	102	70	-	M10 x 15mm	M8 x 12mm	-	294.2	122	125.7	20	23	17	14	38	80	22	16	32.5	22	24	1/4
115	125	102	70	M12 x 18mm	M10 x 15mm	M8 x 12mm	349.8	139.5	140.6	30	30	20	20	47	130	22	16	32.5	22	24	1/4
125	125	102	-	M12 x 18mm	M10 x 15mm	-	405.2	149	152.3	30	30	20	20	47	130	30	22	54	22	24	1/4
150	125	102	-	M12 x 18mm	M10 x 15mm	-	477.4	182.5	186.5	30	38	30	20	55	130	30	22	54	27	29	1/4
175	125	102	-	M12 x 18mm	M10 x 15mm	-	529.2	210	215	30	43	32	18	62	130	30	22	54	27	29	1/4
200	165	125	-	M20 x 30mm	M12 x 18mm	-	642	233.5	248	30	50	36	18	72	130	35	-	64	36	38	1/4

\* El diseño del piñón con accionador tamaño 045 permite insertar el piñón desde la parte superior o inferior del accionador para usar los tres círculos de pernos para el montaje.

Dimensiones del montaje superior, diámetro de paso circular PCD - 42 mm, Roscado M5 x 8mm de PROFUNDIDAD. Dimensiones del montaje inferior (consultar la tabla).

# Valores de Torque (N-m)

Pesos del accionador (Kgs)											
Tamaño	045	055	065	075	085	100	115	125	150	175	200
Doble efecto	0.9	1.6	2.4	3.0	4.4	5.8	9.6	12	20.4	27.5	46
Muelle de retrceso	1.0	1.8	2.7	3.3	5.4	7.6	14.8	15	23.8	34.4	56

Dato de par de torsión del accionador de doble efecto (N-m)							
Tamaño	Presión de suministro de aire (bar)						
	3	4	5.5	6	7	8	
045	9	11	16	17	20	23	
055	15	20	28	31	36	41	
065	25	33	46	50	59	67	
075	38	51	70	76	89	102	
085	55	74	101	110	129	147	
100	85	113	156	170	198	226	
115	140	187	257	280	327	374	
125	182	243	334	364	425	486	
150	315	420	577	630	735	840	
175	468	623	857	935	1091	1247	
200	713	950	1306	1425	1663	1900	

Volúmenes (cm <sup>3</sup> ) Lado Aire											
Tamaño	045	055	065	075	085	100	115	125	150	175	200
Apertura	75	145	260	360	535	840	1350	1700	2900	4350	6900
Cierre	120	145	320	560	840	1220	1955	2700	4465	6800	11000

El tiempo del ciclo del accionador (seg.) es a 5.5 bar y en diámetro del orificio de aprox. 4 mm											
Tamaño	045	055	065	075	085	100	115	125	150	175	200
Carrera abierta/ Carrera cerrada	0.2	0.3	0.35	0.45	0.6	0.8	1.0	1.3	1.5	2.0	3.5

Datos Torque, Actuador Retorno a Resorte (N-m)																	
Tamaño	* Muelle/Pistón	Presión de suministro de aire (bar)														Carrera del muelle	
		3		4		5.5		6		7		8					
		PB	PE	PB	PE	PB	PE	PB	PE	PB	PE	PB	PE	PB	PE	SB	SE
045	2	5	2	8	5	12	10	13	11	16	14	19	17	6	3		
	3					10	6	12	8	15	11	17	14	8	5		
	4					8	3	10	5	13	8	16	10	11	7		
055	3	10	6	15	11	23	19							8	5		
	4			13	8	21	16	23	19	28	24			11	7		
	5					19	13	21	16	27	21	32	26	14	8		
065	6					17	10	20	13	25	18	30	23	16	10		
	3	16	11	25	19	37	32							13	8		
	4			22	14	34	27	38	31	47	39			17	11		
075	5					31	22	35	26	44	35	52	43	21	13		
	6					28	17	33	22	41	30	49	38	26	16		
	3	22	13	35	26	54	45							22	15		
085	4			29	18	48	37	55	43	67	56			30	20		
	5					43	28	49	35	62	47	75	60	37	24		
	6					37	20	44	26	56	39	69	52	45	29		
100	3	33	21	51	39	79	67							31	20		
	4			44	27	72	55	81	64	99	83			41	27		
	5					64	44	73	53	92	71	110	89	52	33		
115	6					57	32	66	41	84	60	103	78	62	40		
	3	51	31	79	59	122	102							49	30		
	4			68	41	111	84	125	98	153	126			65	40		
125	5					100	66	114	80	142	108	170	136	81	50		
	6					88	48	102	62	131	90	159	118	97	60		
	3	86	55	133	101	203	172							77	49		
150	4			115	73	185	143	208	166	255	213			103	65		
	5					167	115	190	138	237	185	284	231	128	81		
	6					149	86	172	109	219	156	266	203	154	97		
175	3	113	73	174	134	265	225							98	62		
	4			151	98	242	189	272	219	333	280			131	83		
	5					219	153	249	183	310	244	370	304	163	104		
200	6					196	116	226	147	287	207	347	268	196	125		
	3	178	113	283	218	441	375							182	123		
	4			238	151	395	308	448	361	553	465			242	164		
175	5					350	241	402	293	507	398	612	503	303	205		
	6					304	173	357	226	462	331	567	436	364	246		
	3	276	181	432	337	666	571							258	172		
200	4			369	242	602	476	680	554	836	709			343	229		
	5					539	380	617	458	772	614	928	770	429	287		
	6					475	285	553	363	709	519	865	674	515	344		
200	3	420	284	658	522	1014	878							386	263		
	4			560	379	917	735	1035	854	1273	1091			514	351		
	5					819	592	938	711	1175	949	1413	1186	643	438		
6					722	449	840	568	1078	806	1315	1043	771	526			

Los valores de torque reales están en el rango de  $\pm 5\%$  de los valores arriba mencionados.

Valores intermedios del par de torque a ser interpolados.

SE= Torque de extremo de muelle, SB= Torque de seguridad de muelle, PE= Torque de extremo neumático, PB= Torque de seguridad neumática

\* por ej.: Para la combinación de muelles SR12= muelle/piñón x número de pistón = 6 x 2 = 12

# Características

## 1. Límite de recorrido

Dos límites de recorrido externos permiten ajustes de +/- 5 grados.

Nota: Los límites de carrera se ubican en tapones terminales en el tamaño 045 únicamente.

## 2. Rodamientos

Rodamientos y sellos de máxima calidad para baja fricción y un ciclo de vida útil alto para asegurar un funcionamiento libre de problemas.

Los mismos rodamientos son utilizados para operaciones en altas y bajas temperaturas.

## 3. Cartuchos de muelle

Los cartuchos de muelle modulares precargados poseen guías metálicas de muelle para uso en aplicaciones de altas y bajas temperaturas.

## 4. Cuerpo de aluminio extruido

Cuerpo de aluminio extruido anodizado duro con superficie interna rectificada para más solidez, un ciclo de vida útil alto y baja resistencia de fricción.

## 5. Inserto para eje

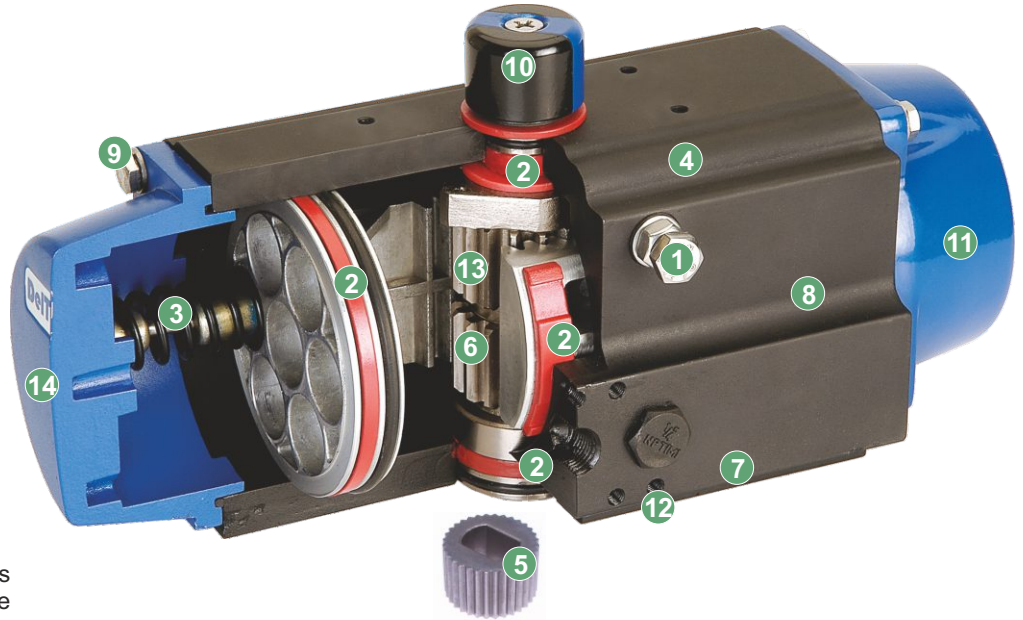
Un inserto único para salida de eje puede seleccionarse entre una variedad de tamaños estándar, la cual incluye doble D, cuadrado ISO, y redondo con chaveta, o bien, su diseño puede ser personalizado para adaptarse a cualquier configuración de salida de eje.

## 6. Eje antirreventones

Una barra guía en los pistones proporciona un diseño inherente antirreventones de la eje.

## 7. Diseño de base ancha

La opción de un diseño de base ancha para el accionador puede adaptarse para montar los diseños de válvulas que requieren una perforación más ancha que EN ISO 5211.



## 8. Diseño de doble cremallera y piñón

El diseño de doble cremallera y piñón ofrece las operaciones de doble efecto y seguridad ante falla en el mismo cuerpo. Una rotación inversa se puede lograr simplemente invirtiendo los pistones.

## 9. Sujetadores

Sujetadores internos y externos de acero inoxidable y muelles especialmente recubiertos proporcionan resistencia a la corrosión en una variedad de entornos.

## 10. Indicador de posición

El indicador de posición único se puede indexar para mostrar posiciones alternativas. La parte superior del accionador tiene una ranura NAMUR para acoplarse con todos los posicionadores y sensores populares.

## 11. Tapones terminales

Los tapones terminales estándar son redondos y sin grietas que acumulen contaminación. Hay tapones terminales opcionales disponibles para proporcionar un ajuste de carrera del 100 % en una dirección.

## 12. Montaje del accionador

Fabricado en completo cumplimiento con los últimos requisitos de EN ISO 5211, con provisiones para montaje de válvulas solenoides y accesorios, en cumplimiento con NAMUR VDI / VDE 3845.

## 13. Eje de acero aleado

Eje de acero aleado de alta resistencia con protección de niquelado químico para una máxima resistencia ante el desgaste y la corrosión.

## 14. Diseño modular compacto

Diseño modular compacto con el mismo cuerpo y tapones terminales para diseños de doble efecto y muelle de retroceso combinado con un diseño de inserto para eje para ofrecer el uso más eficiente del inventario.

## 15. Accionador tamaño 045

El diseño del piñón con accionador tamaño 045 permite insertar el piñón desde la parte superior o inferior del accionador para usar los tres círculos de pernos (F03, F04, F05) para el montaje. El impulsor hembra del piñón está disponible versión cuadrada de 9 mm y 11 mm.

Toda las declaraciones, información técnica y recomendaciones presentes en el boletín son para uso general únicamente. DelVal Flow Controls no es responsable de la idoneidad o compatibilidad de estos productos en relación a los requisitos de los sistemas. Consulte la fábrica o los distribuidores de DelVal Flow Controls para la selección de materiales y los requisitos específicos de su aplicación prevista. DelVal Flow Controls se reserva el derecho de cambiar o modificar sin previo aviso el diseño de los productos, o los productos en sí. DelVal® - Marca registrada de DelVal Flow Controls.

Distribuidor



**DelVal Flow Controls E.E. U.U.**

6068 Highway 73  
Geismar, LA 70734  
E.E. U.U.

Teléfono: (225) 744-4326  
Fax: (225) 744-4328

Correo : sales@delvalflow.com  
electrónico

**DelVal Flow Controls India**

Oficina y trabajos : Gat. No. 25/1A,  
Kavathe, Post - Javale Tal. Khandala,  
Satara Dist., Pin - 412801,  
INDIA

Teléfono : +91-2169-241285  
Fax : +91-2169-241288

Correo : salesindia@delvalflow.com  
electrónico